

Керівництво з безпечного монтажу трекових магнітних систем освітлення

• Застереження

Трекова система освітлення призначена для ВНУТРІШНЬОГО акцентного підсвічування деталей інтер'єру, декоративного підсвічування і художнього оздоблення житлових приміщень

Трекова система освітлення призначена для роботи виключно через блок живлення постійного струму, напругою 48В.

Увага! Перед встановленням світильників вимкніть живлення.

Будь ласка, не розміщуйте на світильниках прикраси, які не йдуть в комплекті.

Запобігайте короткому замиканню або перевантаженню трекової системи.

Трекова система монтується на невідну поверхню.

Система призначена для експлуатації в сухих приміщеннях, де температура навколишнього середовища не вище 40°C або не нижче -20°C

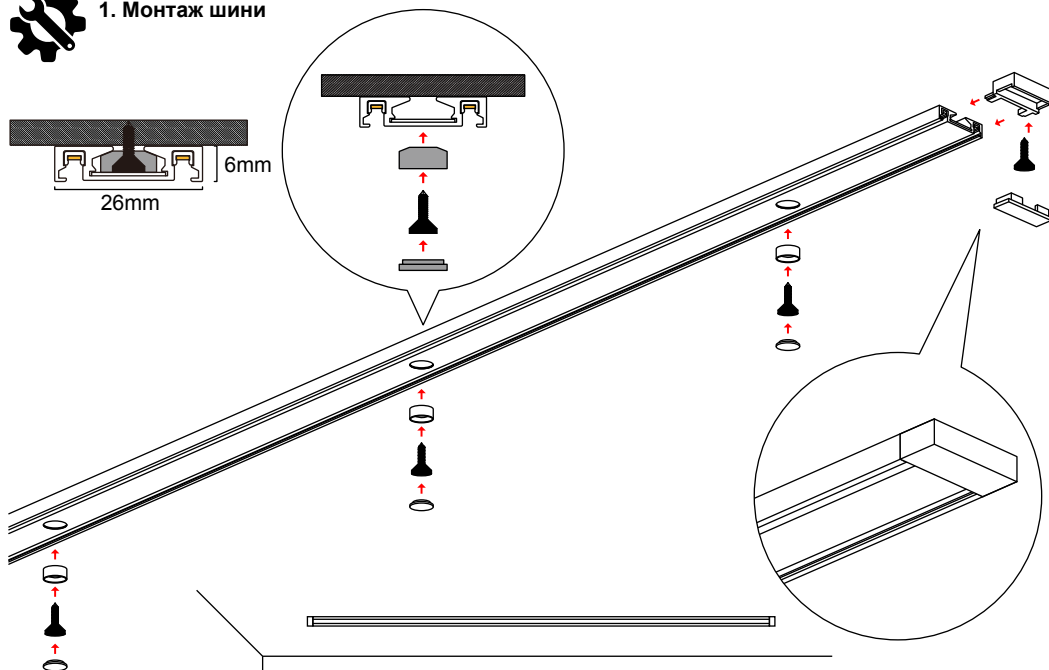
Електричні провідники різного роду світильників не можуть торкатися один одного

Трекові світильники мають незмінні вбудовані джерела світла.

Процес монтажу трекової системи



1. Монтаж шини



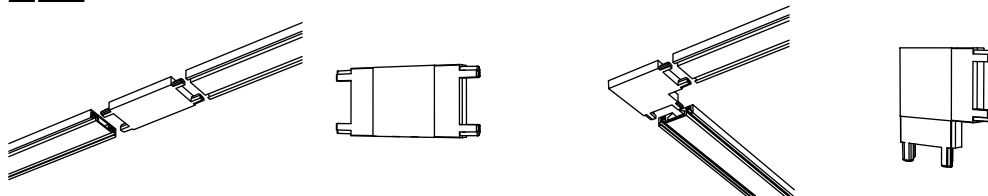
1.Кріплення: Шина + + + + +

2. Відповідно до запланованого плану оздоблення, встановлюють шину, позиціонуючу заглишку встановлюють в отвір шини, потім гвинт, встановлюють заглишку.

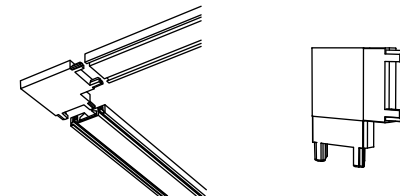
3. На кожному метрі рейки є 3 отвори, для надійного монтажу використовуйте їх всі.



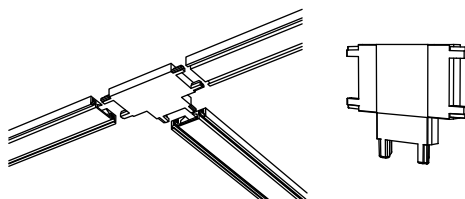
2. З'єднання шин (всі з'єднувачі забезпечують механічне та електричне з'єднання)



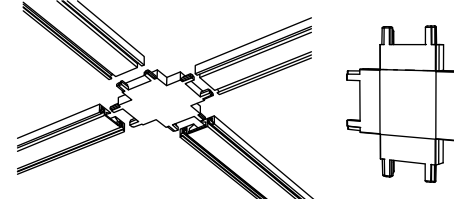
1. Пряме з'єднання



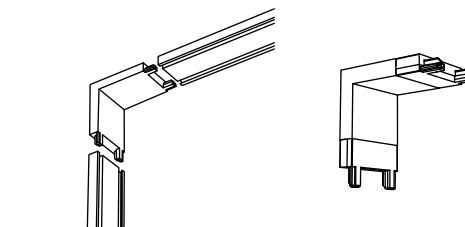
2. Кутове з'єднання



3. Т-подібне з'єднання



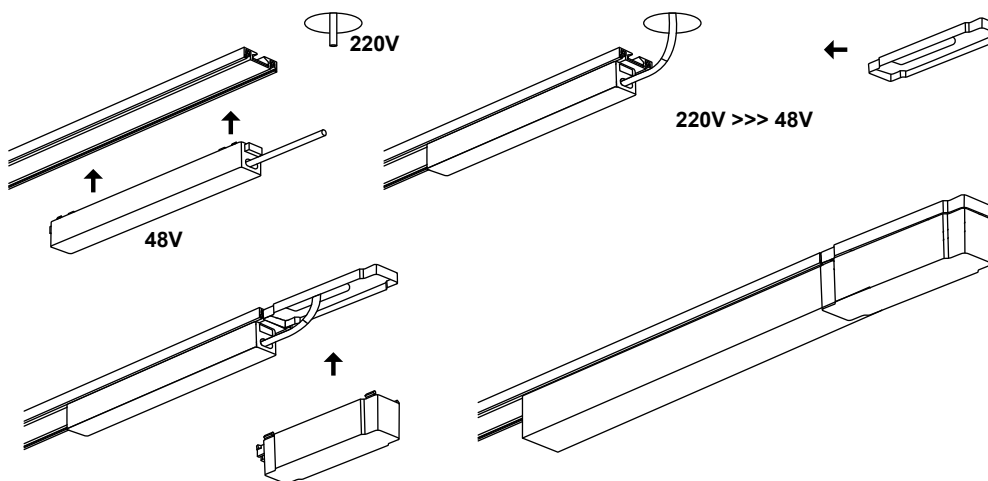
4. Хрестоподібне з'єднання



5. Кутове вертикальне з'єднання



3. Під'єднання живлення

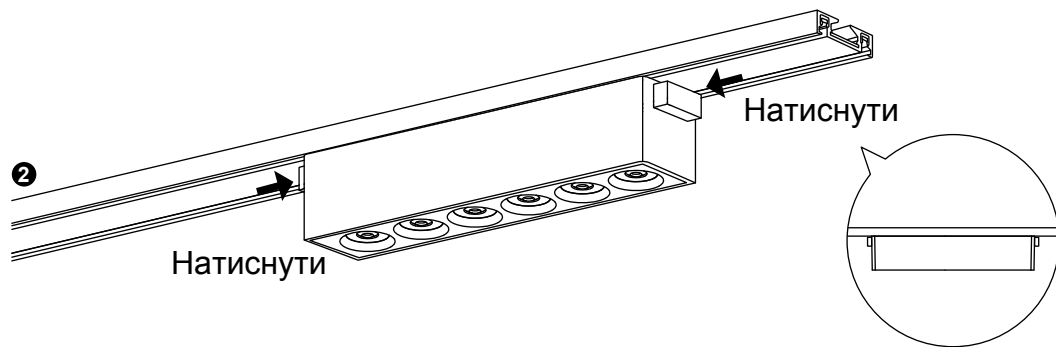
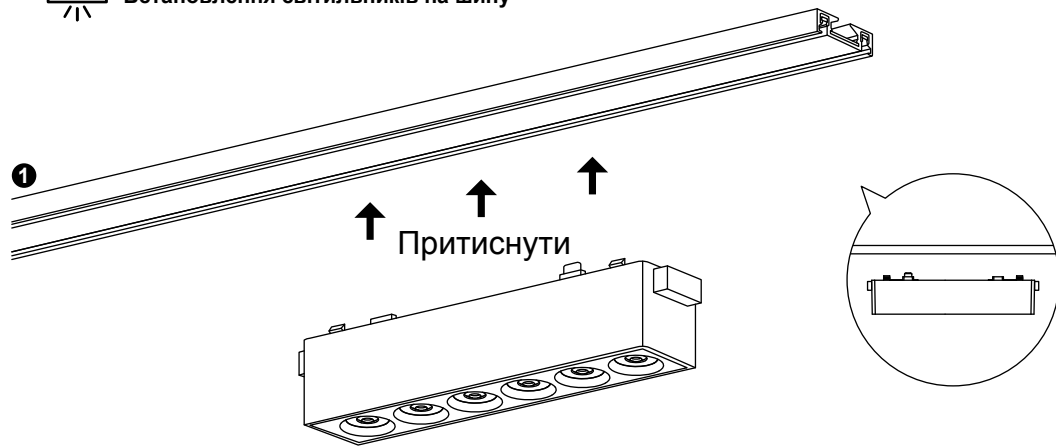


220V

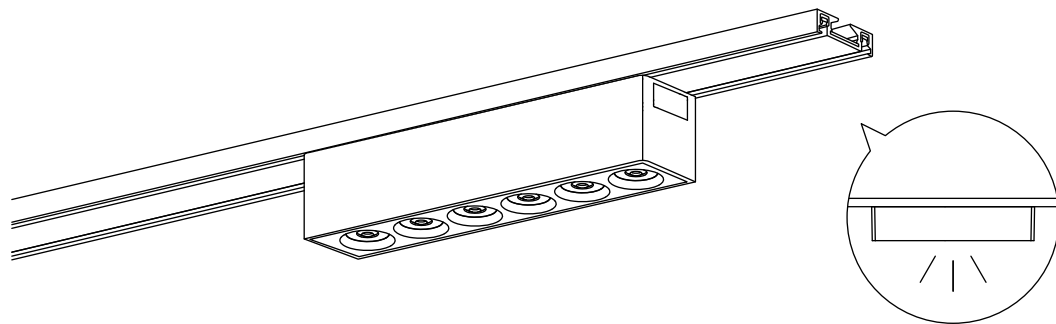
48V

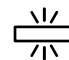
220V >>> 48V

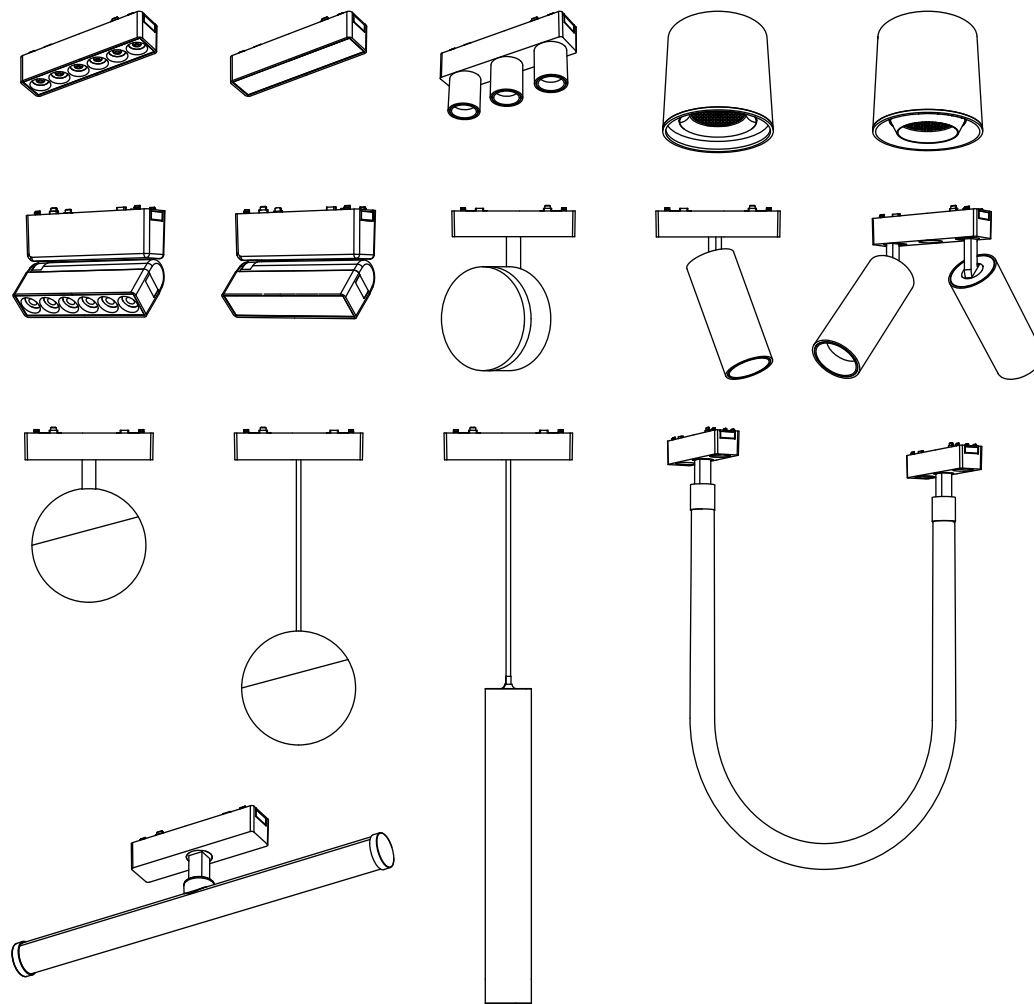
 Встановлення світильників на шину



1. Притисніть світильник до шини так, щоб мідні контакти світильника торкнулись мідних доріжок на шині.
2. Потім натисніть кнопки з боків світильника, щоб зафіксувати його на шині.



 Всі типи світильників мають однакову систему кріплення до шини



ULTRALIGHT®

Виробник: ZHEJIANG FIRSD GROUP CO., LTD
No.218 TI YU CHANG ROAD, HANGZHOU, CHINA

Імпортер: ТОВ «ЛЮСТЕРЛІХТ ПЦ»
Україна, 08130, Київська обл. Бучанський р-н,
с.Чайки, вул. В.Чайки, б.16